

33 826 790



- sporgenza 234 mm
- bocca girevole 360°
- bocca con terminale girevole di 20°
- Getto con aria
- altezza rubinetteria 337 mm
- altezza fino al rompigetto 297 mm
- diametro foro miscelatore monocomando 35mm
- portata max 8 l/min a una pressione idraulica di 3 bar
- senza piombo

• Questo prodotto può aiutare un edificio a soddisfare i requisiti dei Green Building Rating Systems, ad es. LEED®, BREEAM®, DGNB

Miscelatore monocomando solo in combinazione con doccetta di scarico/ doccia professionale

Miscelatore monocomando solo in combinazione con doccetta di scarico/ doccia professionale

	Cromato	33 826 790-00
	Platinato spazzolato	33 826 790-06
	Platinato	33 826 790-08
	Dark Chrome	33 826 790-19
	Ottone spazzolato (Oro 23k)	33 826 790-28
	Champagne spazzolato (Oro 22k)	33 826 790-46
	Champagne (Oro 22k)	33 826 790-47
	Cromo spazzolato	33 826 790-93
	Dark Platinum spazzolato	33 826 790-99

Prodotti complementari necessari



Gruppo doccetta professionale - Cromato 27 789 970-00

Prodotti complementari necessari



Gruppo doccetta livello - Cromato 27 721 970-00

33 826 790

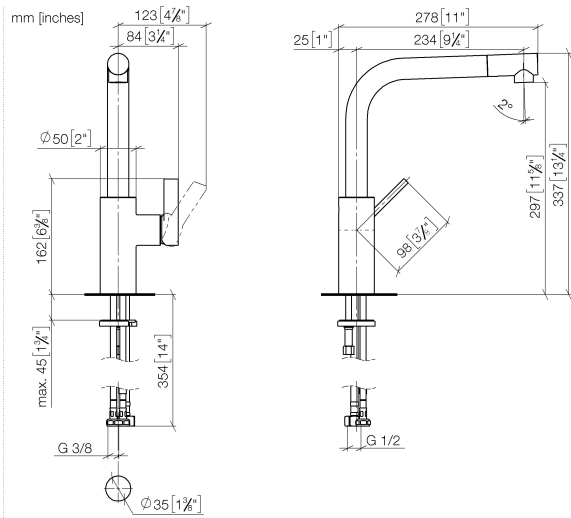


Diagramma di portata

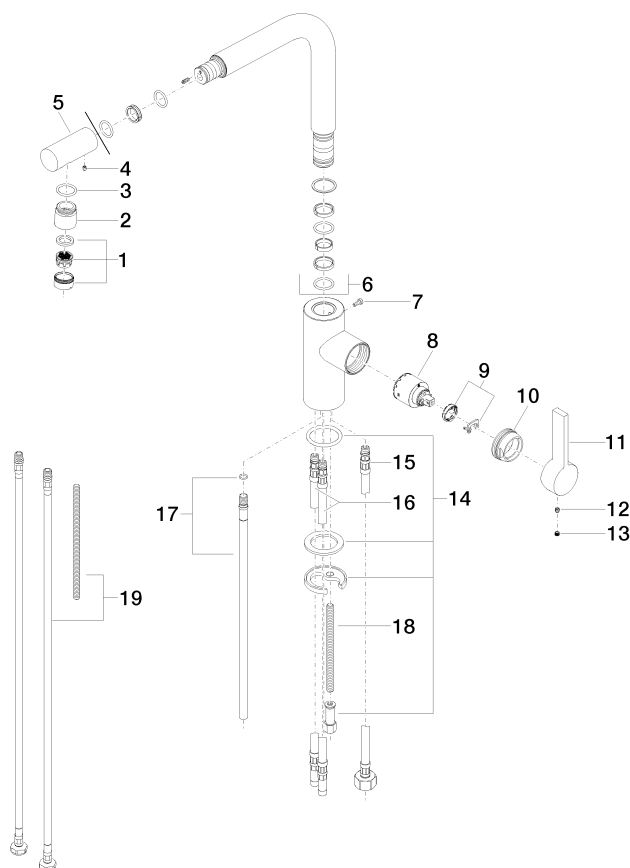


Certificati

LGA_18251.

GDV_0400281.

33 826 790



Elenco delle parti di ricambio

N.	Codice articolo	Denominazione	Quantità necessaria	Tempo di produzione
1	90 23 01 026 07-00	rompigetto	1	10
2	09 24 04 164 10-00	ugello	1	10
3	09 14 10 100 90	guarnizione	1	2
4	09 31 11 044 90	perno	1	2
5	09 24 04 163 10-00	ugello	1	10
6	90 28 22 185 00-00	bocca di erogazione	1	10
7	09 30 30 054 90	vite	1	2
8	90 15 05 061 00 90	cartuccia	1	60
9	90 28 10 148 00 90	accessori	1	2
10	09 24 04 141-00	dado	1	10
11	09 20 79 040-00	manopola	1	10
12	90 31 11 030 00 90	perno	1	2
13	90 31 20 109 00 90	tappo	1	2
14	04 30 11 038 75 90	set di fissaggio	1	2
15	04 30 04 019 00 90	flessibile	1	2
16	04 30 04 016 00 90	flessibile	2	60
17	04 24 02 046 01-07	tubo	1	10
18	09 31 11 091 90	perno	1	2
19	12 803 970 90	prolunga	1	60